

NIKKEI

パワーLED使用

(屋外用)

電子発炎筒

電池式携帯型 & **NEW** シガープラグ式



視認距離 約1Km (昼間)

- 道路上での発炎筒の代わりとして
- 道路工事の後続車への警告灯として
- 渋滞中の追突防止警告灯として
- トンネル内など発炎筒が使用できない場所に
- 鉄道工事での警告灯として
- 防災用として
- 簡易盗難防止フック付属

乾電池3個で事故が防げたら...



1面発光型と3面発光型



発光色は赤・黄・**NEW** 緑・青の4タイプ



光度 (cd) : 赤・黄・緑 /300cd 以上 青 /160cd 以上



道路上での発炎筒の代わりとして



発炎筒が使用できない場所に

マグネットで車両にも取付け可能
マグネット部はゴムで覆われているため設置面にキズをつけません。



▶本機を取付けた状態で一般公道を走行することはできません。
各関係機関の許可を得て、正しくご使用ください。

シガープラグ仕様が**新登場!**

3面発光の赤・黄・青タイプにシガープラグ仕様がありました。

パワーLED使用
電子発炎筒

ニコハザード PAT.P

NICO HAZARD

落下に対し破損しにくい対衝撃設計

ポリカーボネート樹脂にシリコンゴム
プロテクター装備の耐衝撃設計。



耐衝撃設計



IP54

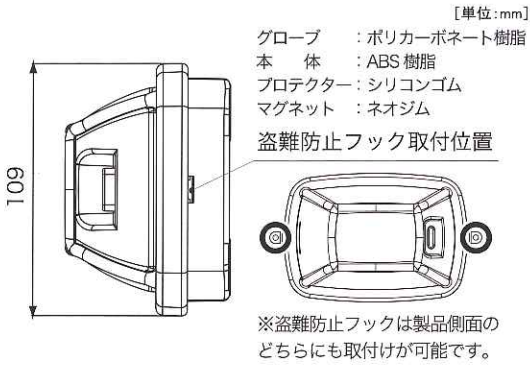
使用環境に十分対応
できる耐衝撃&IP54
の防塵・防滴設計。

携帯に便利な手のひらサイズ

RoHS や外部突起物規制にも対応。
付属のフックで盗難防止対策も。

片手で持てる軽量
設計。盗難防止な
どには付属のフ
ックで対応可能。
盗難防止
フック →

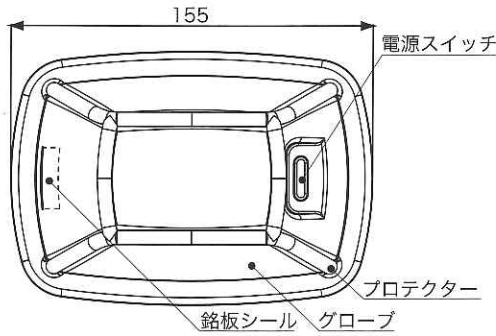




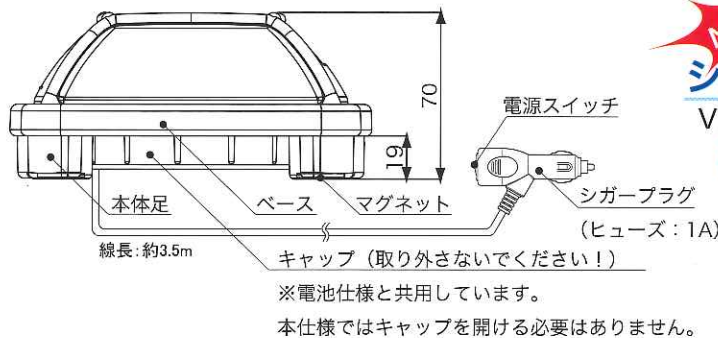
単3乾電池3個で驚異の明るさを実現!

(1面発光の場合)
約16時間連続点滅

※1面発光では約16時間、3面発光で約8時間の連続動作。連続動作時間は動作を維持し続ける時間であり、周囲の温度、使用する電池、電池寿命によって変わります。時間内でも電池の寿命にともなって、徐々に減光していきます。なお、ここではアルカリ乾電池を使用した場合です。



本製品に電池は付属しておりません。
 お客様にて単3形アルカリ乾電池を3本ご用意ください。



NEW
シガープラグ式
 VK16H-D24C3□
 赤 黄 青



視認距離 (昼間): 約1km

分類	型式名	発光色	表示部	動作方式	磁石	機能/点滅 (回/分)	光度 (cd)	動作時間 消費電力	質量 (g)	定価
電池式 (単3×3)	VK16H-004H1□	赤・黄・緑・青	1面	手動	●	変則	赤・黄・緑: 300cd以上 青: 160cd以上	16h	360	オープン
	VK16H-004H3□		3面					8h	390	オープン
シガープラグ式 DC12~24V	VK16H-D24C3□	赤・黄・青	3面	手動	●	変則	赤・黄: 300cd以上 青: 160cd以上	3.2W	500	オープン

※ 型式名□内には色記号が入ります。赤>R・黄>Y・緑>G・青>B (緑>Gは電池式のみ)
 ※ 連続動作時間は動作を維持し続ける時間であり、周囲の温度、使用する電池、電池寿命によって変わります。時間内でも電池の寿命にともなって、徐々に減光していきます。なお、ここではアルカリ乾電池を使用した場合です。
 ※ 質量に電池は含まれていません。電池はお客様にてご用意ください。
 ※ 欧州 RoHS 指令対応品および外部突起物規制対応製品です。

LED数: 1面 (3W×3) / 3面 (3W×9)

オプション部品と受注対応品	型式名	説明	定価 (円)	
オプション部品	盗難防止フック 08B	A82750	本体に取付ける盗難防止用のフック (1個は商品に付属)	120
受注対応品	耐塩仕様	型式名/SL	耐塩使用 「アップ分価格」	1,000

- 同梱品**
- 取扱説明書.....1冊
 - 盗難防止フック.....1個
 - 本体.....1個
 - ビス.....2本

商品のお問い合わせ

